

Installation position of cryo globe valves

Category: Technical information
Product group: Globe valves

Dear customers,

Cryogenic globe valves are designed according to various product standards. For the approval of these products, the following requirements regarding the installation position are specified in the corresponding standards:

DIN EN1626:2009-01

- 4.2.3 Operating settings
Globe valves with extended stem must be installed in all stem positions from the vertical up to an angle of 25° above the horizontal and be remain operational.

DIN EN ISO 28921-1:2017-05

- 4.2.3.6 Valves intended for gas applications shall be operable in any position of the extended top unless otherwise restricted by the manufacturer.
- 4.2.3.7 Valves intended for fluid applications other than cold box applications shall be operable with the extended bonnet at an angle of 45° or more above horizontal (Figure 1).

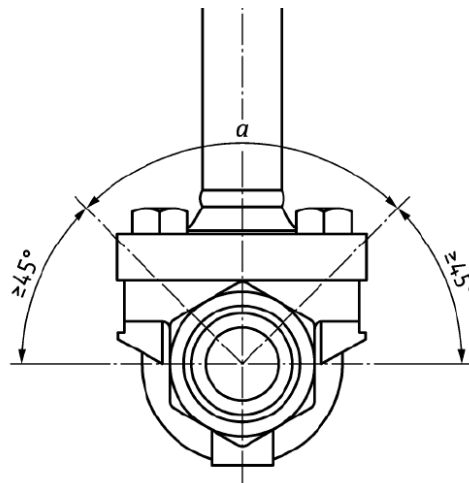


Figure 1 - Picture Extract from DIN EN ISO 28921-1:2017-05

- 4.2.3.8 Valves intended for cold box applications and equipped with an extended top for liquid applications must function with the stem at an angle of 15° to 90° above the horizontal plane (Figure 2).

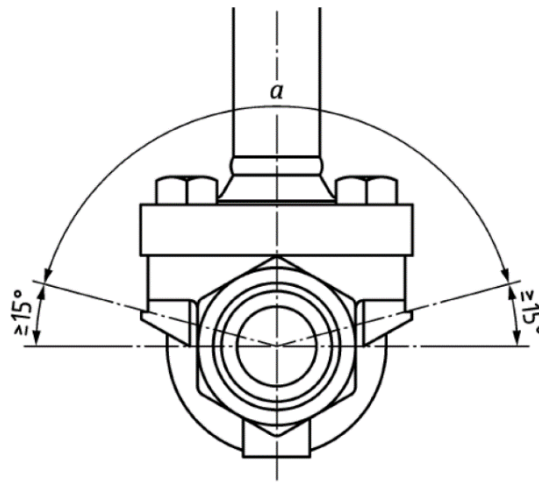


Figure 2 - Picture Extract from DIN EN ISO 28921-1:2017-05

The requirements for these installation positions resulted from the analysis of the risks with possible leakages in the area of the stem sealing. The objective was to have a gas cushion in this area for all products in use with liquefied gases as additional protection. Therefore also the different requirements on angular positions depending on the medium and their present phase state (liquid or gaseous).

Experience has shown that HEROSE cryo shut-off valves function and remain tight even in a horizontal installation position. The prerequisite for this is that no moisture is present in the interior. In accordance with our operating instructions, we recommend installation up to 65° from the vertical. Irrespective of experience values, the responsibility for installation lies with the operator.

HEROSE cryogenic shut-off valves, which are exclusively charged with a gas, also function in installation positions with the topwork pointing downwards.



HEROSE GmbH
Thorsten Cordes - QM

Einbaulage von Kryo-Absperrventilen

Rubrik: Technische Information
Produktgruppe: Absperrventile

Sehr geehrte Kunden,

Für die Zulassung dieser Produkte sind die nachfolgenden Anforderungen bezüglich der Einbaulage in den entsprechenden Standards festgelegt:

DIN EN1626:2009-01

- 4.2.3 Betriebseinstellungen
Absperrarmaturen mit verlängerter Spindel müssen in allen Spindelstellungen von der Vertikalen bis zu einem Winkel von 25° über der Horizontalen betriebsfähig bleiben.

DIN EN ISO 28921-1:2017-05

- 4.2.3.6 Ventile, die für Gasanwendungen gedacht sind, müssen in jeder Stellung des verlängerten Oberteils funktionsfähig sein, sofern nicht anderweitig durch den Hersteller beschränkt.
- 4.2.3.7 Ventile, die für Flüssigkeitsanwendungen, außer Anwendungen mit Cold-Box, gedacht sind, müssen mit dem verlängerten Oberteil in einem Winkel von 45° oder mehr über der waagerechten Stellung funktionsfähig sein (Abb. 1).

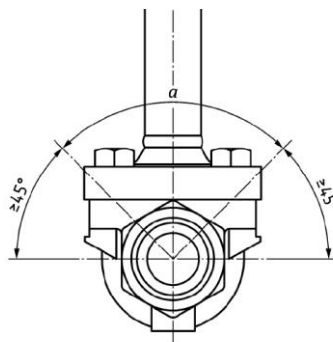


Bild 2 — Empfohlene Ausrichtung des Oberteils für Einrichtungen ohne Cold-Box

Abb. 1 - Bildauszug aus DIN EN ISO 28921-1:2017-05

- 4.2.3.8 Ventile, die für Anwendungen mit Cold-Box gedacht und mit verlängertem Oberteil zur Anwendung mit Flüssigkeiten ausgestattet sind, müssen mit der Spindel in einem 15° bis 90° -Winkel über der horizontalen Ebene funktionsfähig sein (Abb. 2).

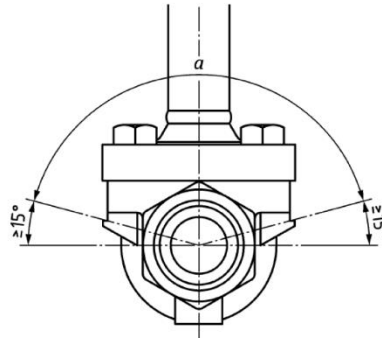


Bild 3 — Empfohlene Ausrichtung des Oberteils für Einrichtungen mit Cold-Box

Abb. 2 – Bildauszug aus DIN EN ISO 28921-1:2017-05

Die Anforderungen an diese Einbaulagen entstanden aus der Analyse der Risiken mit möglichen Leckagen im Bereich der Spindelabdichtung. Zielsetzung war, bei allen Produkten im Einsatz mit verflüssigten Gasen als zusätzlichen Schutz ein Gaspolster in diesem Bereich zu haben. Deshalb auch die unterschiedlichen Anforderungen an Winkelstellungen in Abhängigkeit von Medium und deren vorliegendem Phasenzustand (flüssig oder gasförmig).

Die Erfahrungen zeigen, dass die HEROSE Kryo-Absperrarmaturen auch in waagerechter Einbaulage funktionieren und dicht bleiben. Voraussetzung dafür ist, dass keine Feuchtigkeit im Innenraum vorhanden ist.

Wir empfehlen gemäß unserer Bedienungsanleitung einen Einbau bis 65° aus der senkrechten. Unabhängig von den Erfahrungswerten liegt die Verantwortung für den Einbau beim Betreiber. HEROSE Kryo-Absperrarmaturen, die ausschließlich mit einem Gas beaufschlagt werden, funktionieren ebenfalls in Einbaulagen mit Oberteil nach unten zeigend.




HEROSE GmbH
Thorsten Cordes - QM